

## VERBRAUCHSANGABEN

	e-Soul 136 (39,2 kWh)	e-Soul 204 (64 kWh)
<b>Verbrauch und Emissionen</b>		
Stromverbrauch gewichtet, kombiniert (in kWh/100 km):	15,6	15,7
CO <sub>2</sub> -Emission kombiniert (in g/km):	0	0
Effizienzklasse:	A+	A+

Die angegebenen Werte wurden nach dem vorgeschriebenen Messverfahren (§ 2 Nrn. 5, 6, 6a Pkw-EnVKV in der jeweils geltenden Fassung) ermittelt. Die Angaben beziehen sich nicht auf ein einzelnes Fahrzeug und sind nicht Bestandteil des Angebots, sondern dienen allein Vergleichszwecken zwischen den verschiedenen Fahrzeugtypen. Kraftstoffverbrauch und CO<sub>2</sub>-Emissionen eines Fahrzeuges hängen nicht nur von der effizienten Ausnutzung des Kraftstoffs durch das Fahrzeug ab, sondern werden auch vom Fahrverhalten und anderen nicht-technischen Faktoren beeinflusst.

Weitere Informationen zum offiziellen Kraftstoffverbrauch und den offiziellen spezifischen CO<sub>2</sub>-Emissionen neuer Personenkraftwagen können dem „Leitfaden über den Kraftstoffverbrauch, die CO<sub>2</sub>-Emissionen und den Stromverbrauch neuer Personenkraftwagen“ entnommen werden, der an allen Verkaufsstellen und bei der DAT Deutsche Treuhand GmbH, Hellmuth-Hirth-Straße 1, 73760 Ostfildern, unentgeltlich erhältlich ist. Der Leitfaden ist auch im Internet unter [www.dat.de](http://www.dat.de) verfügbar.



Kia e-Soul:  
Stromverbrauch, kombiniert (in kWh/100 km)  
15,7 (64 kWh-Batterie); 15,6 (39,2 kWh-Batterie)  
CO<sub>2</sub>-Emission kombiniert (in g/km) 0  
Effizienzklasse A+



The Power to Surprise

Der Kia



Preise / Daten

Der Kia



Preise / Daten



The Power to Surprise

# Kia e-Soul Ausstattungslinien

Alle angegebenen Preise sind unverbindliche Preisempfehlungen der Kia Motors Deutschland GmbH inkl. 16% MwSt., zuzüglich Überführungskosten. Angaben zu Verbrauchs- und CO<sub>2</sub>-Werten finden Sie auf Seite 14.

## EDITION 7

### Ausstattungshighlights

- 17-Zoll-Leichtmetallfelgen mit Bereifung 215/55 R17
- 2 Frontairbags (Beifahrerairbag abschaltbar)
- 2 Seitenairbags
- 2 Vorhangairbags
- Adaptive Geschwindigkeitsregelanlage inkl. Stop&Go-Funktion (Smart Cruise Control, SCC mit S&G)<sup>A</sup>
- Aktiver Spurhalteassistent mit korrigierendem Lenkeingriff (Lane Keep Assist, LKA)<sup>A</sup>
- Bluetooth<sup>®</sup> Freisprecheinrichtung<sup>1</sup> mit Spracherkennung
- Dämmerungssensor
- Digitaler Radioempfang (DAB+)
- Drive Mode Select (Eco / Eco+ / Komfort / Sport)
- Fahrersitz höhenverstellbar
- Fernlichtassistent (High Beam Assist, HBA)<sup>A</sup>
- Frontkollisionswarner (Forward Collision Avoidance Assist, FCA)<sup>A</sup> mit Fußgängererkennung
- Frontscheinwerfer mit LED-Technologie (Abblend- und Fernlicht)
- Kia-Touchscreen-Radio mit 17,8 cm (7 Zoll) Bildschirmdiagonale, RDS- und MP3-Funktion<sup>1</sup>
- Klimaautomatik mit Antibeschlagsystem
- Müdigkeitswarner (Driver Attention Warning, DAW)<sup>A</sup>
- Notruf-Service e-Call
- Schaltwippen am Lenkrad (Einstellung der Rekuperationsintensität und Smart-Regeneration-Aktivierung)
- Smartphone-Schnittstelle Android Auto<sup>™</sup> und Apple CarPlay<sup>™</sup>
- Smart-Key und Startknopf
- Stauassistent (Lane Follow Assist, LFA)<sup>A</sup>
- Virtuelles Motorsoundsystem (Virtual Engine Sound System, VESS) zum Fußgängerschutz

ab **33.133,11 €**

## VISION

### Ausstattungshighlights im Vergleich zu Edition 7

- Dachreling
- Harman/Kardon<sup>®</sup> Premium-Soundsystem mit insgesamt 10 Lautsprechern (inklusive Hochtöner und Subwoofer) und externer Endstufe mit 640 Watt Gesamtleistung, QuantumLogic Surround Sound und ClariFi<sup>™</sup>-Technologie
- Innenrückspiegel selbstabblendend (elektrochromatisch)
- Kia Kartennavigation mit 26 cm (10,25 Zoll) Bildschirmdiagonale, inkl. 7-Jahre-Kia-Navigationskarten-Update<sup>2</sup>
- Lederlenkrad
- Lenkrad beheizbar
- Online-Dienste Kia UVO Connect<sup>3</sup> mit Kia Live (Verkehrsinformationen in Echtzeit, Warnung vor Gefahrenstellen, Wettervorhersage, lokale Suche, Parkmöglichkeiten, Ladestationen) sowie Möglichkeit zum Abruf von Fahrzeuginformationen und Steuern von Fahrzeugfunktionen über die Kia UVO App
- Parksensoren<sup>A</sup> hinten
- Privacy-Verglasung (dunkel getönte Scheiben ab B-Säule)
- Regensensor
- Sitzheizung vorn (Sitzfläche und Lehne)
- Vorheizsystem für die Batterie
- Wärmepumpe für eine effizientere Innenraumklimatisierung

ab **36.642,35 €**

Detaillierte Informationen zum Kia e-Soul finden Sie unter [www.kia.com/de/broschuere](http://www.kia.com/de/broschuere). Dort können Sie sich auch die komplette Modellbroschüre herunterladen.

## SPIRIT

### Ausstattungshighlights im Vergleich zu Vision

- 12-Volt-Steckdose im Gepäckraum
- Aktiver Querverkehrwarner zur Erkennung von Fahrzeugen im toten Winkel beim Querausparken (BCA-R)<sup>A</sup>
- Ambientebeleuchtung, impulsgesteuert
- Außenspiegel elektrisch anklappbar
- Head-up-Display (HUD)
- Induktive Ladestation für Smartphones<sup>1</sup>
- Parksensoren<sup>A</sup> vorn
- Spurwechselassistent mit Totwinkelwarner (Blind-Spot Collision Warning, BCW)<sup>A</sup>

ab **38.396,97 €**

<sup>1</sup> Nur mit kompatiblen Geräten. Bitte wenden Sie sich an Ihren Kia-Vertragshändler für nähere Details.

<sup>A</sup> Der Einsatz von Assistenz- und Sicherheitssystemen entbindet nicht von der Pflicht zur ständigen Verkehrsbeobachtung und Fahrzeugkontrolle.

<sup>1</sup> Nur mit kompatiblen Geräten. Bitte wenden Sie sich an Ihren Kia-Vertragshändler für nähere Details.

<sup>2</sup> Insgesamt 6 Kartenupdates gemäß den jeweils gültigen Bedingungen zum Kia-Navigationskarten-Update. Einzelheiten erfahren Sie bei Ihrem Kia-Vertragshändler.

<sup>3</sup> Ein Service der Kia UVO Connected GmbH. Informations- und Steuerungs-Dienst für Ihren Kia; Smartphone mit iOS- oder Android-Betriebssystem und Mobilfunkvertrag mit Datenoption, durch den zusätzliche Kosten entstehen, erforderlich. Einzelheiten zu Funktionsweise und Nutzungsbedingungen erfahren Sie bei Ihrem Kia-Partner und auf [kia.com](http://kia.com). Die Dienste stehen für eine Laufzeit von sieben Jahren nach Garantiebeginn kostenfrei zur Verfügung und können während der Laufzeit inhaltlichen Änderungen unterliegen.

<sup>A</sup> Der Einsatz von Assistenz- und Sicherheitssystemen entbindet nicht von der Pflicht zur ständigen Verkehrsbeobachtung und Fahrzeugkontrolle.

## Preise

Motor	Batterie	Leistung kW (PS)	Verbrauch (kWh/100 km) <sup>4</sup>	CO <sub>2</sub> -Emission (g/km) <sup>4</sup>	Ausstattung	EUR exkl. MwSt. <sup>5</sup>	EUR inkl. 16% MwSt. <sup>5</sup>
Elektromotor	39,2 kWh	100 (136)	15,6	0	Edition 7	28.563,03	33.133,11
					Vision	31.588,24	36.642,35
					Spirit	33.100,84	38.396,97
	64 kWh	150 (204)	15,7		Edition 7	31.756,30	36.837,31
					Vision	34.781,51	40.346,55
					Spirit	36.294,12	42.101,18

<sup>4</sup> Stromverbrauch gewichtet in kWh/100 km (kombiniert) bzw. CO<sub>2</sub>-Emission in g/km (kombiniert).

Die angegebenen Werte wurden nach dem vorgeschriebenen Messverfahren (§ 2 Nrn. 5, 6, 6a Pkw-EnVKV in der jeweils geltenden Fassung) ermittelt. Die Angaben beziehen sich nicht auf ein einzelnes Fahrzeug und sind nicht Bestandteil des Angebots, sondern dienen allein Vergleichszwecken zwischen den verschiedenen Fahrzeugtypen.

<sup>5</sup> Unverbindliche Preisempfehlung der Kia Motors Deutschland GmbH zuzüglich Überführungskosten.

## Ausstattung

### Sicherheitsausstattung

	EDITION 7	VISION	SPIRIT
2 Frontairbags (Beifahrerairbag abschaltbar)	●	●	●
2 Seitenairbags	●	●	●
2 Vorhangairbags	●	●	●
Aktiver Querverkehrwarner zur Erkennung von Fahrzeugen im toten Winkel beim Querausparken (BCA-R) <sup>A</sup>	–	P2	●
Aktiver Spurhalteassistent mit korrigierendem Lenkeingriff (Lane Keep Assist, LKA) <sup>A</sup>	●	●	●
Antiblockiersystem (ABS) mit elektronischer Bremskraftverteilung	●	●	●
Berganfahrhilfe (HAC)	●	●	●
Bremsassistent (BAS)	●	●	●
Dreipunkt-Sicherheitsgurte mit Gurtkraftbegrenzer an allen Sitzplätzen, vorn höhenverstellbar	●	●	●
Elektronisches Stabilitätsprogramm (ESC) mit Traktionskontrolle (TCS)	●	●	●
Frontkollisionswarner (Forward Collision Avoidance Assist, FCA) <sup>A</sup> mit Fußgängererkennung	●	●	●
Gelenkunterstützung (VSM)	●	●	●
Gurtstraffer vorn und an den äußeren Rücksitzen	●	●	●
Gurtwarnsystem für alle Sitzplätze (SBR)	●	●	●
ISOFIX-Halterung an äußeren Rücksitzen	●	●	●
Kopfstützen an allen Sitzplätzen höhenverstellbar, vorn zusätzlich neigungsverstellbar	●	●	●
Müdigkeitswarner (Driver Attention Warning, DAW) <sup>A</sup>	●	●	●
Notruf-Service e-Call	●	●	●
Reifendruckkontrollsystem (TPMS) mit Druckanzeige für jedes Rad im Display des Bordcomputers	●	●	●
Spurwechselsassistent mit Totwinkelwarner (Blind-Spot Collision Warning, BCW) <sup>A</sup>	–	P2	●
Virtuelles Motorsoundsystem (Virtual Engine Sound System, VESS) zum Fußgängerschutz	●	●	●

### Antrieb/Fahrwerk

	EDITION 7	VISION	SPIRIT
17-Zoll-Leichtmetallfelgen mit Bereifung 215/55 R17	●	●	●
Drive Mode Select (Eco / Eco+ / Komfort / Sport)	●	●	●
Gangwahl-Drehschalter (Shift by Wire)	●	●	●
On-Board-Charger (1-Phasen)	●	●	●
On-Board-Charger (3-Phasen)	487,39 €	487,39 €	487,39 €
Ladekabel (Schutzkontaktstecker auf Typ-2-Stecker)	●	●	●
Reifenreparaturset	●	●	●
Schaltwippen am Lenkrad (Einstellung der Rekuperationsintensität und Smart-Regeneration-Aktivierung)	●	●	●
Vorheizsystem für die Batterie	P1	●	●
Wegfahrsperre	●	●	●

● = Serienausstattung / – = nicht verfügbar / P = Paket (siehe Sonderausstattungen auf Seite 7)

<sup>A</sup> Der Einsatz von Assistenz- und Sicherheitssystemen entbindet nicht von der Pflicht zur ständigen Verkehrsbeobachtung und Fahrzeugkontrolle.

## Ausstattung

### Außenausstattung

	EDITION 7	VISION	SPIRIT
Außenspiegel in Dachfarbe lackiert	●	●	–
Außenspiegel in Dachfarbe lackiert mit Akzenten in Glanzschwarz	–	–	●
Außenspiegel mit integrierten Blinkleuchten	●	●	●
Dachreling	–	●	●
Frontstoßfänger in Wagenfarbe mit silberfarbenem Zierrahmen	●	●	●
Heckstoßfänger mit silberfarbenem Unterfahrschutzdesign	●	●	●
Ladeanschluss an der Fahrzeugfront	●	●	●
Privacy-Verglasung (dunkel getönte Scheiben ab B-Säule)	–	●	●
Seitenzierleiste in Chrom	●	●	●
SUV-Designpaket (Seitenschutzleisten und Radlaufverbreiterungen in Mattschwarz, Frontstoßfänger und Seiten mit silberfarbenem Unterfahrschutzdesign); nur in Verbindung mit 64-kWh-Batterie	–	–	965,04 €
Türgriffe außen in Wagenfarbe	●	●	●
Wärmeschutzverglasung	●	●	●
Windschutzscheibe und vordere Seitenscheiben in Solarglas (UV-Schutz)	–	●	●

### Innenausstattung

	EDITION 7	VISION	SPIRIT
Ambientebeleuchtung, impulsgesteuert	–	–	●
Brillenfach in Dachkonsole	●	●	●
Dachkonsole vorn mit Lesespots	●	●	●
Dachkonsole vorn mit LED-Lesespots	–	–	P3
Fondbeleuchtung	●	●	●
Fondbeleuchtung LED	–	–	P3
Fußmattenset	●	●	●
Gepäcknetzösen im Gepäckraum	●	●	●
Gepäckraumabdeckung	●	●	●
Gepäckraumbeleuchtung	●	●	●
Gepäckraumbeleuchtung LED	–	–	P3
Gepäckraumboden, herausnehmbar	●	●	●
Lederlenkrad	–	●	●
Lenkrad beheizbar	–	●	●
Lenkrad höhen- und tiefenverstellbar	●	●	●
Lüftungsdüsen hinten	●	●	●
Sonnenblenden mit Make-up-Spiegeln, beleuchtet (für Fahrer und Beifahrer)	●	●	●
Türgriffe innen in satiniertem Chrom	–	●	●

### Sitze

	EDITION 7	VISION	SPIRIT
Beifahrersitz 8-fach elektrisch einstellbar	–	–	P4
Fahrersitz höhenverstellbar	●	●	●
Fahrersitz 8-fach elektrisch einstellbar mit 2-fach elektrisch einstellbarer Lendenwirbelstütze	–	–	P4
Mittelarmlehne vorn mit Staufach	●	●	●
Rücksitzlehne asymmetrisch geteilt (60:40), umklappbar	●	●	●
Sitzbezüge in Stoff	●	●	●
Lederausstattung mit Sitzkontaktflächen in Echtleder	–	–	P4
Sitzheizung vorn (Sitzfläche und Lehne)	–	●	●
Sitzheizung hinten (Sitzfläche, äußere Sitze)	–	–	P4
Sitzventilation vorn	–	–	P4
Tasche an der Rückenlehne des Beifahrersitzes	●	●	●

● = Serienausstattung / – = nicht verfügbar / P = Paket (siehe Sonderausstattungen auf Seite 7)

## Ausstattung

	EDITION 7	VISION	SPIRIT
<b>Audio/Navigation</b>			
2 Frontlautsprecher	●	●	●
2 Hecklautsprecher	●	●	●
2 Hochtöner vorn	●	●	●
Bluetooth® Freisprecheinrichtung <sup>1</sup> mit Spracherkennung	●	●	●
Digitaler Radioempfang (DAB+)	●	●	●
Harman/Kardon® Premium-Soundsystem mit insgesamt 10 Lautsprechern (inklusive Hochtöner und Subwoofer) und externer Endstufe mit 640 Watt Gesamtleistung, QuantumLogic Surround Sound und ClariFi™-Technologie	–	●	●
Kia-Touchscreen-Radio mit 17,8 cm (7 Zoll) Bildschirmdiagonale, RDS- und MP3-Funktion <sup>1</sup>	●	–	–
Kia Kartennavigation mit 26 cm (10,25 Zoll) Bildschirmdiagonale, inkl. 7-Jahre-Kia-Navigationskarten-Update <sup>2</sup>	–	●	●
Multifunktionslenkrad	●	●	●
Online-Dienste UVO Connect <sup>3</sup> mit Kia Live (Verkehrsinformationen in Echtzeit, Warnung vor Gefahrenstellen, Wettervorhersage, lokale Suche, Parkmöglichkeiten, Ladestationen) sowie Möglichkeit zum Abruf von Fahrzeuginformationen und Steuern von Fahrzeugfunktionen über die Kia UVO App	–	●	●
Smartphone-Schnittstelle Android Auto™ und Apple CarPlay™	●	●	●
USB-Anschluss <sup>1</sup>	●	●	●

### Funktions-/Komfortausstattung

12-Volt-Steckdose in der Zentralkonsole	●	●	●
12-Volt-Steckdose im Gepäckraum	–	–	●
Adaptive Geschwindigkeitsregelanlage inkl. Stop&Go-Funktion (Smart Cruise Control, SCC mit S&G) <sup>4</sup>	●	●	●
Außenspiegel elektrisch einstellbar	●	●	●
Außenspiegel beheizbar	●	●	●
Außenspiegel elektrisch anklappbar	–	–	●
Bordcomputer	●	●	●
Dämmerungssensor	●	●	●
Dritte Bremsleuchte mit LED	●	●	●
Elektrische Fensterheber vorn und hinten	●	●	●
Elektrischer Fensterheber mit Impulsfunktion auf der Fahrerseite	●	–	–
Elektrische Fensterheber mit Impulsfunktion auf Fahrer- und Beifahrerseite sowie Einklemmschutz	–	●	●
Elektrisches Glas-Schiebe-/Hubdach	–	–	P3
Elektronische Parkbremse mit Auto-Hold-Funktion	●	●	●
Fernlichtassistent (High Beam Assist, HBA) <sup>4</sup>	●	●	●
Frontscheinwerfer mit LED-Technologie (Abblend- und Fernlicht)	●	●	●
Geschwindigkeitsbegrenzer	●	●	●
Head-up-Display (HUD)	–	–	●
Heckscheibenheizung	●	●	●
Heckscheibenwischer	●	●	●
Induktive Ladestation für Smartphones <sup>1</sup>	–	P2	●
Innenrückspiegel selbstabblendend (elektrochromatisch)	–	●	●
Instrumentendimmer	●	●	●
Instrumenteneinheit mit Supervision-LCD-Anzeige, Bildschirmdiagonale 17,8 cm (7 Zoll)	●	●	●
Klimaautomatik mit Antibeschlagsystem	●	●	●
Komfortblinker (Antippfunktion)	●	●	●
CCS-Ladeanschluss für Typ-2-Stecker (Wechselstromladung) oder Combo-2-Stecker (schnelle Gleichstromladung)	●	●	●
Nachfüllanzeige für Scheibenwaschanlage	●	●	●
Nebelscheinwerfer LED	●	●	●
Parksensoren <sup>4</sup> hinten	–	●	●

● = Serienausstattung / – = nicht verfügbar / P = Paket (siehe Sonderausstattungen auf Seite 7)

<sup>1</sup> Nur mit kompatiblen Geräten. Bitte wenden Sie sich an Ihren Kia-Vertragshändler für nähere Details.

<sup>2</sup> Insgesamt 6 Kartenupdates gemäß den jeweils gültigen Bedingungen zum Kia-Navigationskarten-Update. Einzelheiten erfahren Sie bei Ihrem Kia-Vertragshändler.

<sup>3</sup> Ein Service der Kia UVO Connected GmbH. Informations- und Steuerungs-Dienst für Ihren Kia; Smartphone mit iOS- oder Android-Betriebssystem und Mobilfunkvertrag mit Datenoption, durch den zusätzliche Kosten entstehen, erforderlich. Einzelheiten zu Funktionsweise und Nutzungsbedingungen erfahren Sie bei Ihrem Kia-Partner und auf kia.com.

Die Dienste stehen für eine Laufzeit von sieben Jahren nach Garantiebeginn kostenfrei zur Verfügung und können während der Laufzeit inhaltlichen Änderungen unterliegen.

<sup>4</sup> Der Einsatz von Assistenz- und Sicherheitssystemen entbindet nicht von der Pflicht zur ständigen Verkehrsbeobachtung und Fahrzeugkontrolle.

## Ausstattung

	EDITION 7	VISION	SPIRIT
<b>Funktions-/Komfortausstattung</b>			
Parksensoren <sup>4</sup> vorn	–	P2	●
Regensensor	–	●	●
Rückfahrkamera <sup>4</sup> (Übertragung auf Display des Multimedia-Bildschirms)	●	●	●
Rückleuchten LED	●	●	●
Servolenkung, elektronisch unterstützt	●	●	●
Smart-Key und Startknopf	●	●	●
Stauassistent (Lane Follow Assist, LFA) <sup>4</sup>	●	●	●
Tagfahrlicht LED	●	●	●
USB-Ladebuchse <sup>1</sup> in der Tunnelkonsole hinten	●	●	●
Wärmepumpe für eine effizientere Innenraumklimatisierung	P1	●	●
Zentralverriegelung	●	●	●

### Sonderausstattung

<b>P1 – Eco-Paket:</b> Vorheizsystem für die Batterie, Wärmepumpe für eine effizientere Innenraumklimatisierung	1.257,48 €	●	●
<b>P2 – Technologie-Paket:</b> Induktive Ladestation für Smartphones <sup>1</sup> , Aktiver Querverkehrwarner zur Erkennung von Fahrzeugen im toten Winkel beim Querausparken (BCA-R) <sup>4</sup> , Spurwechsellassistent mit Totwinkelwarner (Blind-Spot Collision Warning, BCW) <sup>4</sup> , Parksensoren <sup>4</sup> vorn	–	672,61 €	●
<b>P3 – Elektrisches Glas-Schiebe-/Hubdach</b> (nicht in Verbindung mit zweifarbigem Außenlackierung): Elektrisches Glas-Schiebe-/Hubdach, Lese-, Innenraum- und Kofferraumleuchte in LED	–	–	672,61 €
<b>P4 – Leder-Paket:</b> Lederausstattung mit Sitzkontaktflächen in Echtleder, Sitzheizung hinten (Sitzfläche, äußere Sitze), Sitzventilation vorn, Fahrer- und Beifahrersitz 8-fach elektrisch einstellbar, Fahrersitz mit 2-fach elektrisch einstellbarer Lendenwirbelstütze	–	–	1.452,44 €
<b>SUV-Designpaket</b> (Seitenschutzleisten und Radlaufverbreiterungen in Mattschwarz, Frontstoßfänger und Seiten mit silberfarbenem Unterfahrerschutzdesign); nur in Verbindung mit 64-kWh-Batterie	–	–	965,04 €
<b>Upgrade On-Board-Charger</b> (3-Phasen)		487,39 €	
<b>Ladekabel</b> <sup>6</sup> Typ-2- auf Typ-2-Stecker (32 A), 1-phasig		324,87 €	
<b>Ladekabel</b> <sup>6</sup> Typ-2- auf Typ-2-Stecker (32 A), 3-phasig		395,54 €	
<b>Ladestation</b> <sup>6</sup> Home Fast bis max. 22 kW (3-phasig, 32 A), mit Typ-2-Steckdose, ohne Kabel, zzgl. Montage		876,34 €	

### Außenfarben (nur eine Farbe wählbar)

#### einfarbig

Sparklingsilber Met. (KCS)	●
Gravitygrau Met. (KDG)	575,13 €
Infernot Met. (AJR)	575,13 €
Marsorange Met. (M3R)	575,13 €
Neptunblau Met. (B3A)	575,13 €
Cassisschwarz Met. (9H)	575,13 €
Snow White Pearl (SWP)	770,08 €

#### zweifarbige – nicht in Verbindung mit Paket P3 (elektrisches Glas-Schiebe-/Hubdach)

Schneeweiß mit Kontrastfarbe Rot (AH1)	–	292,44 €
Infernot Met. mit Kontrastfarbe Schwarz (AH4)	–	867,56 €
Marsorange Met. mit Kontrastfarbe Schwarz (SE3)	–	867,56 €
Neptunblau Met. mit Kontrastfarbe Schwarz (SE2)	–	867,56 €
Cassisschwarz Met. mit Kontrastfarbe Rot (AH5)	–	867,56 €

● = Serienausstattung / – = nicht verfügbar / P = Paket (siehe Sonderausstattungen auf Seite 7)

<sup>1</sup> Nur mit kompatiblen Geräten. Bitte wenden Sie sich an Ihren Kia-Vertragshändler für nähere Details.

<sup>6</sup> Abweichende Garantielaufzeit. Weitere Informationen erhalten Sie bei Ihrem Kia-Vertragshändler.

<sup>4</sup> Der Einsatz von Assistenz- und Sicherheitssystemen entbindet nicht von der Pflicht zur ständigen Verkehrsbeobachtung und Fahrzeugkontrolle.

# Exterieur

Der Kia e-Soul präsentiert sich frisch und unkonventionell: Mit seiner außergewöhnlichen Formgebung, neuen Farben und Hightech-Details hebt er sich deutlich von der Masse ab und zeigt seinen ganz eigenen Charakter.



# Außenfarben und Felgen

## Einfarbige Lackierungen



Snow White Pearl (SWP)



Sparklingsilber Metallic (KCS)



Gravitygrau Metallic (KDG)



Cassisschwarz Metallic (9H)



Infernorot Metallic (AJR)



Marsorange Metallic (M3R)



Neptunblau Metallic (B3A)

Bei einigen unserer modernen Metallicfarben werden bewusst unterschiedliche Farbpigmente verwendet. Dadurch können unter bestimmten Lichtverhältnissen, z. B. direktes Sonnenlicht, attraktive Farbeffekte erzielt werden. Zum Teil kann die Farbe changieren, z. B. von Schwarz zu Dunkelblau. Bei den hier abgebildeten Farbdarstellungen kann es aufgrund der Drucktechnik zu Abweichungen zu den Originalfarben kommen. Weitere Informationen zu den Farbeffekten und Grundfarben gibt Ihnen gerne Ihr Kia-Vertragshändler. Metalllackierungen sind aufpreispflichtig.

## Zweifarb-Kombinationen



Schneeweiß mit rotem Dach (AH1)



Cassisschwarz Metallic mit rotem Dach (AH5)



Infernorot Metallic mit schwarzem Dach (AH4)



Marsorange Metallic mit schwarzem Dach (SE3)



Neptunblau Metallic mit schwarzem Dach (SE2)



17-Zoll-Leichtmetallfelgen mit Bereifung 215/55 R17

Detaillierte Informationen zum Kia e-Soul finden Sie unter [www.kia.com/de/broschuere](http://www.kia.com/de/broschuere). Dort können Sie sich auch die komplette Modellbroschüre herunterladen.

# Assistenzsysteme

Mit einem breiten Spektrum an aktiven Sicherheitssystemen<sup>A</sup> unterstützt der Kia e-Soul den Fahrer dabei, in Gefahrensituationen schnell und angemessen zu reagieren.



## Frontkollisionswarner

Der serienmäßige Frontkollisionswarner (Forward Collision-Avoidance Assist, FCA)<sup>A</sup> ermittelt unter Berücksichtigung der Geschwindigkeit des Kia e-Soul die Entfernung zu anderen Fahrzeugen sowie zu Radfahrern und Fußgängern. Bei Gefahr einer Kollision warnt das System den Fahrer durch optische Signale und Lenkradvibration. Erfolgt keine Reaktion, löst es eigenständig eine Notbremsung aus.



## Spurwechselassistent\* und aktiver Querverkehrswarner\*

Der Spurwechselassistent mit Totwinkelwarner (Blind-Spot Collision Warning, BCW)<sup>A</sup> überwacht per Radar die toten Winkel und warnt bei einem Fahrspurwechsel vor herannahenden Fahrzeugen. Der aktive Querverkehrswarner (Blind-Spot Collision-Avoidance Assist Rear, BCA-R)<sup>A</sup> warnt beim Zurücksetzen aus Parklücken oder Einfahrten vor kreuzenden Fahrzeugen und bremst den Kia e-Soul bei Bedarf auch selbstständig ab.



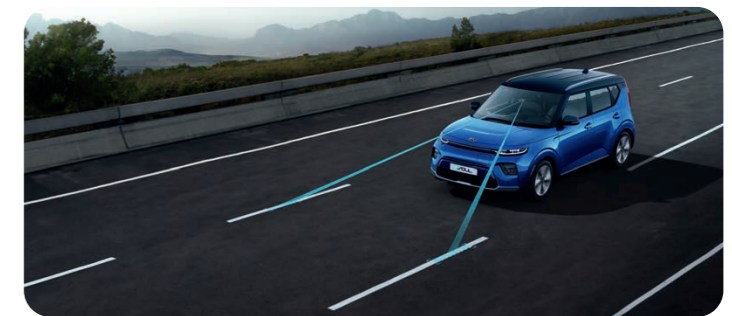
## Adaptive Geschwindigkeitsregelanlage inkl. Stop-and-go-Funktion

Per Kamera und Radar misst die adaptive Geschwindigkeitsregelanlage (Smart Cruise Control, SCC)<sup>A</sup> die Distanz zum vorausfahrenden Fahrzeug sowie dessen Geschwindigkeit. Wird der festgelegte Sicherheitsabstand unterschritten, bremst das System den Kia e-Soul ab, wenn nötig bis zum Stillstand. Sobald die Verkehrssituation es zulässt, beschleunigt der Kia e-Soul wieder – bei freier Fahrt bis zur eingestellten Geschwindigkeit.



## Stauassistent

Mit dem Stauassistenten (Lane Follow Assist, LFA)<sup>A</sup> bewegt sich der Kia e-Soul bereits im Bereich des teilautomatisierten Fahrens. Das System ermittelt per Kamera und Radar den Sicherheitsabstand zum vorausfahrenden Fahrzeug und übernimmt das Beschleunigen, Bremsen und Lenken. Zudem erkennt es die Fahrbahnmarkierungen und hält den Kia e-Soul dadurch mittig in seiner Fahrspur.



## Aktiver Spurhalteassistent, Müdigkeitswarner und Fernlichtassistent

Verlässt der Kia e-Soul unbeabsichtigt die Fahrspur, weist der Spurhalteassistent (Lane Keeping Assist, LKA)<sup>A</sup> Sie darauf hin und lenkt zugleich geringfügig gegen. Bei nachlassender Konzentration rät Ihnen der Müdigkeitswarner (Driver Attention Warning, DAW)<sup>A</sup> durch akustische und optische Signale zu einer Pause. Der Fernlichtassistent (High Beam Assist, HBA)<sup>A</sup> blendet bei Bedarf automatisch ab und, sobald die Verkehrssituation es zulässt, wieder auf.

<sup>A</sup> Der Einsatz von Assistenz- und Sicherheitssystemen entbindet nicht von der Pflicht zur ständigen Verkehrsbeobachtung und Fahrzeugkontrolle. Abbildungen zeigen kostenpflichtige Sonderausstattung.

\* Je nach gewählter Ausstattungslinie teilweise nicht verfügbar, gegen Aufpreis erhältlich oder serienmäßig.

<sup>A</sup> Der Einsatz von Assistenz- und Sicherheitssystemen entbindet nicht von der Pflicht zur ständigen Verkehrsbeobachtung und Fahrzeugkontrolle. Abbildungen zeigen kostenpflichtige Sonderausstattung.

# Innenraumvarianten

Das Qualitäts-Interieur des Kia e-Soul präsentiert sich mit sorgfältig ausgewählten Materialien. Für die Sitze stehen schwarze Bezüge in Stoff und Leder zur Wahl.



Schwarze Stoffsitze (Vision, Spirit)



Schwarze Lederausstattung (optional für Spirit)

Ohne Abbildung:  
schwarze Stoffsitze (Edition 7)

Abbildungen zeigen kostenpflichtige Sonderausstattung.

## Technische Daten

Elektromotor	e-Soul 136	e-Soul 204
<b>Typ</b>	Permanentmagnet-Synchronmotor	
Leistung nach EG-Norm (kW / PS bei U/min)	100/136 bei 2.600-8.000	150/204 bei 3.800-8.000
Drehmoment nach EG-Norm (Nm bei U/min)	395 bei 0-2.400	395 bei 0-3.600
Batterietyp	Lithium-Ionen-Polymer	
Batterieleistung	327 V / 120 Ah	356 V / 180 Ah
On-Board-Charger	230 V (AC) / 7,2 kW / 1-phasig als Sonderausstattung: 400 V (AC) / 10,5 kW / 3-phasig	
Nennkapazität	39,2 kWh	64 kWh
Anzahl der Zellen/Module	180 / 2 x 90	294 / 3 x 98
Batteriegewicht	315 kg	457 kg
Energiedichte	124 Wh/kg	140 Wh/kg
Ladeanschluss	Typ 2 & CCS	
Ladezeiten Normalladung (von 0% auf 100% der Batteriekapazität)		
230-V-Haushaltssteckdose; 12 A (serienmäßiges Ladekabel)	18 h	29 h
Wechselstrom-Ladestation (230 V) bei 4,6 kW Leistung	9 h 30 min	15 h
Wechselstrom-Ladestation (230 V) bei 7,2 kW Leistung	6 h 10 min	9 h 35 min
Wechselstrom-Ladestation (400 V) bei 10,5 kW Leistung (3-phasig)	4 h 30 min	7 h
Ladezeiten Schnellladung (von 0% auf 80% der Batteriekapazität)		
50-kW-Gleichstrom-Ladestation	57 min	75 min
80-kW-Gleichstrom-Ladestation	54 min	

### Kraftübertragung

Antriebsart	Frontantrieb
Getriebeart	Reduktionsgetriebe
Übersetzung	7,981

### Räder/Bereifung

Felgenreife	7,0 Jx 17 ET50
Reifengröße	215/55 R17 94W

### Lenkanlage

Lenkung	Zahnstangenlenkung mit elektrischer Lenkunterstützung
Lenkradumdrehungen	2,5
Wendekreisdurchmesser (in m)	10,6

### Fahrwerk

Radaufhängung vorn	MacPherson-Federbeine mit Gasdruckstoßdämpfern
Radaufhängung hinten	Mehrlenkerhinterachse

### Bremsen

System	2-Kreis-Bremsanlage, hydraulisch unterstützt
ABS	4-Kanal-4-Sensoren-ABS mit EBD, Bremsassistent und ESC
Bremsen vorn	Scheibenbremsen innenbelüftet
Bremsen vorn (Durchmesser)	305 mm
Bremsen hinten	Scheibenbremsen
Bremsen hinten (Durchmesser)	300 mm

### Karosserie

Bauart	Pkw
Anzahl der Sitze	5
Anzahl der Türen	5

### Abmessungen (in mm)

Länge	4.195, mit SUV-Designpaket: 4.220
Breite	1.800 (ohne Außenspiegel), mit SUV-Designpaket: 1.825 (ohne Außenspiegel)
Höhe	1.600 (mit Dachreling: 1.605)
Radstand	2.600

## Technische Daten

Elektromotor	e-Soul 136	e-Soul 204
--------------	------------	------------

### Abmessungen (in mm)

Bodenfreiheit	155	
Überhang vorn	865	
Überhang hinten	730	
Spurweite vorn	1.565	
Spurweite hinten	1.575	

### Gewichte (in kg)

EG-Leergewicht*	1.610 – 1.668	1.757 – 1.833
Zulässiges Gesamtgewicht	2.025	2.180
Zuladung maximal	415	423
Achslast maximal vorn		1.140
Achslast maximal hinten		1.120
Zulässige Stützlast	–	100
Anhängelast	keine Anhängelast freigegeben	
Dachlast		100

### Innenmaße (in mm)

Fahrzeuginnenbreite vordere Sitzreihe, Schulter-/Hüftfreiheit	1.410 / 1.360
Fahrzeuginnenbreite hintere Sitzreihe, Schulter-/Hüftfreiheit	1.390 / 1.340
Sitzhöhe vordere Reihe	1.013 (973 i.V. mit elektrischem Glas-Schiebe-/Hubdach)

### Innenmaße (in mm)

Sitzhöhe hintere Sitzreihe	988
Beinfreiheit vordere Sitzreihe	1.044
Beinfreiheit hintere Sitzreihe	927

### Gepäckraumvolumen nach VDA (Liter) inkl. Ablagefach im Gepäckraumboden

Sitze in Normalposition, bis Fensterhöhe	315
Bei umgeklappter Rückbank, bis Dachhöhe	1.339

### Fahrleistungen

Höchstgeschwindigkeit (km/h)	157	167
Beschleunigung 0–100 km/h (s)	9,9	7,9
Reichweite <sup>7</sup> City (km)	407	648
Reichweite <sup>7</sup> gewichtet, max. (km)	276	452
Fahrgeräusch (dB A)		67

### Verbrauch/Emissionen<sup>8</sup>

Stromverbrauch gewichtet, kombiniert (kWh/100 km)	15,6	15,7
Stromverbrauch City, kombiniert (kWh/100 km)	10,6	10,9
CO <sub>2</sub> -Emission kombiniert (g/km)		0
Effizienzklasse		A+

\* Das EG-Leergewicht berücksichtigt ein Fahrergewicht von 75 kg sowie sämtliche erforderlichen Flüssigkeiten.

Die maximale Zuladung ergibt sich aus dem zulässigen Gesamtgewicht abzüglich des Leergewichts. Sonderausstattungen und nachträglich eingebautes Zubehör verringern die Zuladung.

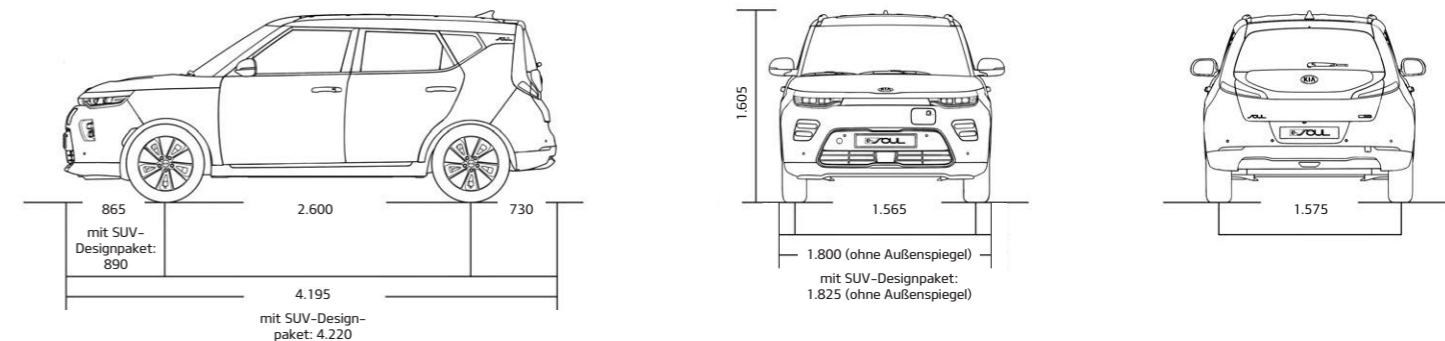
<sup>7</sup> Die individuelle Fahrweise, Geschwindigkeit, Außentemperatur, Topografie und Nutzung elektrischer Verbraucher haben Einfluss auf die tatsächliche Reichweite und können diese u. U. reduzieren bzw. sogar erhöhen. Die Werte wurden nach dem vorgeschriebenen EU-Messverfahren ermittelt.

<sup>8</sup> Stromverbrauch gewichtet in kWh/100 km (kombiniert) bzw. CO<sub>2</sub>-Emission in g/km (kombiniert).

Die angegebenen Werte wurden nach dem vorgeschriebenen Messverfahren (§ 2 Nrn. 5, 6, 6a Pkw-EnVKV in der jeweils geltenden Fassung) ermittelt.

Die Angaben beziehen sich nicht auf ein einzelnes Fahrzeug und sind nicht Bestandteil des Angebots, sondern dienen allein Vergleichszwecken zwischen den verschiedenen Fahrzeugtypen.

## Abmessungen (in mm)



Abbildungen zeigen kostenpflichtige Sonderausstattung.





In Kooperation  
mit **ADAC SE**

Abbildung zeigt kostenpflichtige Sonderausstattung.

Als ADAC Mitglied können Sie zum Beispiel Ihren Kia e-Soul Vision jetzt besonders günstig leasen: mit 36 Monaten Laufzeit, 6.100 € Sonderzahlung und inklusive Wartung\*. Legen Sie bei Ihrem Kia Händler einfach Ihren ADAC Mitgliedsausweis vor, schon kommen Sie in den Genuss der exklusiven Konditionen.

**Kia e-Soul Vision 64-kWh-Batterie**  
(Elektromotor/Reduktionsgetriebe); 150 kW (204 PS); Stromverbrauch kombiniert 15,7 kWh/100 km; CO<sub>2</sub>-Emission kombiniert 0 g/km.

Unverbindliche Preisempfehlung der Kia Motors Deutschland GmbH (zzgl. Überführungskosten)	40.346,55 €
Sonderzahlung (= staatliche Umweltprämie zzgl. AVAS-Förderung)	6.100,00 €
Effektiver Jahreszins	3,56 %
Gebundener Sollzins	3,50 %
Laufzeit in Monaten/Anzahl der Raten	36
Monatliche Rate à	199,00 €
Gesamtlaufleistung	30.000 km
<b>Gesamtbetrag</b>	<b>7.164,36 €</b>

Ein repräsentatives und unverbindliches Leasingangebot für Privatkunden auf Basis einer Kilometerabrechnung von der ALD AutoLeasing D GmbH, Nedderfeld 95, 22529 Hamburg, im Rahmen des Produkts Kia Leasing für den Kia e-Soul, Ausstattung Vision mit einer Sparkling-silber Metallic-Lackierung. Unverbindliche Preisempfehlung des Herstellers in Höhe von 40.346,55 EUR. Das Full-Service-Angebot mit monatlicher Leasingrate von 199,00 EUR (36 Leasingraten à 199,00 EUR) beinhaltet die Kosten für alle Wartungsarbeiten, Teile und Verschleißreparaturen gemäß den Bedingungen des Technik-Service-Dienstleistungsumfangs. Das Angebot ist auf Basis der unverbindlichen Preisempfehlung der Kia Motors Deutschland GmbH erstellt und ist gültig mit einer Sonderzahlung von 6.100,00 EUR durch den Leasingnehmer, die sich aus der staatlichen Umweltprämie zzgl. der AVAS-Förderung zusammensetzt (vom Kunden selbstständig zu beantragen) und für eine Laufzeit von 36 Monaten und mit einer Gesamtlaufleistung von 30.000 Kilometern bei einem effektiven Jahreszins von 3,56% und einem gebundenen Sollzins von 3,50%. Voraussichtlicher Gesamtkreditbetrag in Höhe von 27.482,00 EUR. Gesamtbetrag in Höhe von 7.164,36 EUR. Den verbindlichen Endpreis, einschließlich anfallender Nebenkosten für Zulassung und Überführung, erfahren Sie bei Ihrem Kia-Vertragshändler. Mehr- und Minderkilometer werden am Ende der Leasinglaufzeit gesondert abgerechnet. Abgebildete Modelle können zusätzliche kostenpflichtige Ausstattungspakete und Sonderzubehör enthalten, die im Leasingangebot nicht berücksichtigt sind. Vorstehende Angaben stellen den Beispielwert des nach § 6a Abs. 4 PANGV zu erwartenden effektiven Jahreszins in 2/3 aller voraussichtlich aufgrund der Werbung zustande kommender Verträge dar. Das Angebot ist freibleibend und richtet sich an Verbraucher, die zum Zeitpunkt des Vertragsabschlusses ADAC Mitglied sind. Vertragsabschluss nur bei hinreichender Bonität des Verbrauchers. Verbraucher haben gemäß § 355 BGB und § 495 BGB ein Widerrufsrecht. Angebot gültig bis 31.03.2021.

Staatliche Förderung für Elektrofahrzeuge: Die Innovationsprämie beläuft sich auf 9.000,00 EUR und wird in Höhe von 6.000,00 EUR als staatlicher Zuschuss und in Höhe von 3.000,00 EUR als Herstelleranteil gewährt (Reduzierung des Nettokaufpreises). Die staatliche Innovationsprämie ist fahrzeuggebunden und durch den Leasingnehmer beim Bundesministerium unter [www.bafa.de](http://www.bafa.de) zu beantragen. Höhe und Berechtigung zur Inanspruchnahme der Innovationsprämie sind durch die auf der BAFA-Website abrufbare Förderrichtlinie geregelt. Es besteht kein Rechtsanspruch auf Gewährung der staatlichen Innovationsprämie. Keine Barauszahlung. Die staatliche Innovationsprämie endet mit Erschöpfung der bereitgestellten Fördermittel, spätestens am 31.12.2021. Der Herstelleranteil von 3.000,00 EUR ist bereits in dem ausgewiesenen Endpreis berücksichtigt.

Für einen zustande gekommenen Leasingvertrag gelten die allgemeinen Geschäftsbedingungen der ALD AutoLeasing D GmbH.

Druckfehler, Zwischenverkauf, Änderungen und Irrtümer bleiben vorbehalten.

\*Umfang des Technik-Services (Wartung & Verschleiß) gemäß den Regelungen der allgemeinen Geschäftsbedingungen der ALD AutoLeasing D GmbH. Gilt bei einer Laufzeit von 36 Monaten und einer Laufleistung von 30.000 km gesamt und beinhaltet alle vom Hersteller vorgeschriebenen Inspektionen und Wartungsarbeiten inkl. Ersatzteile und Öle, Beseitigung verschleißbedingter Schäden sowie Lohn und benötigtes Material. Darüber hinausgehende Kosten für Kraftstoffe oder Strom und für über die nach Herstellerangaben hinausgehenden nachzufüllenden Motorenöle, allgemeine Nachfüllflüssigkeiten, Betriebsstoffe sowie Waschen, Reinigen, Polieren des Fahrzeugs, Softwareupdates, Erwerb und Ersatz für Navigationsdaten trägt der Leasingnehmer.

Nur gültig in Verbindung mit dem Abschluss eines Leasingvertrages für ein Neufahrzeug bei der ALD AutoLeasing D GmbH. Nur bei teilnehmenden Händlern.



\* Max. 150.000 km Fahrzeug-Garantie.  
Abweichungen gemäß den gültigen Garantiebedingungen  
u.a. bei Batterie, Lack und Ausstattung. Einzelheiten  
unter [www.kia.com/de/garantie](http://www.kia.com/de/garantie)

[www.kia.com](http://www.kia.com)

Kia Motors Deutschland GmbH  
Theodor-Heuss-Allee 11  
60486 Frankfurt am Main  
Infoline: 0800 777 30 44

Informationen zum Reifenlabel finden Sie unter <http://www.kia.com/de/service/reifenlabelinformationen>

20-03071 B&S | 20.000 | 07/2020

Weitere Informationen zum offiziellen Kraftstoffverbrauch und den offiziellen spezifischen CO<sub>2</sub>-Emissionen neuer Personenkraftwagen können dem „Leitfaden über den Kraftstoffverbrauch, die CO<sub>2</sub>-Emissionen und den Stromverbrauch neuer Personenkraftwagen“ entnommen werden, der an allen Verkaufsstellen und bei der DAT Deutsche Treuhand GmbH, Hellmuth-Hirth-Straße 1, 73760 Ostfildern, unentgeltlich erhältlich ist. Der Leitfaden ist auch im Internet unter [www.dat.de](http://www.dat.de) verfügbar.



Die Angaben in dieser Preisliste entsprechen dem Stand der Drucklegung. Irrtümer vorbehalten. Kia entwickelt seine Produkte ständig weiter und behält sich das Recht vor, Spezifikationen, Farben und Preise der hier abgebildeten und beschriebenen Artikel jederzeit zu ändern. Abbildungen können Sonderausstattungen enthalten.

Hinweis: Die Bluetooth-Wortmarke und -Logos sind eingetragene Marken der Bluetooth SIG Inc. Die Wortmarke Apple CarPlay ist Eigentum der Apple Inc. Die Wortmarke Android Auto ist Eigentum der Google Inc. Die Wortmarke ClariFi ist Eigentum der Harman International Industries, Incorporated. Die Nutzung dieser Marken durch die Kia Motors Deutschland GmbH oder zugehörige Unternehmen erfolgt auf Grundlage einer Lizenz. Andere Marken sind Eigentum der jeweiligen Inhaber.

**MOBIS** Mehr Auswahl. Mehr Fahrspaß. Mehr erleben.  
Mit Originalzubehör von Kia – entwickelt von MOBIS.



The Power to Surprise